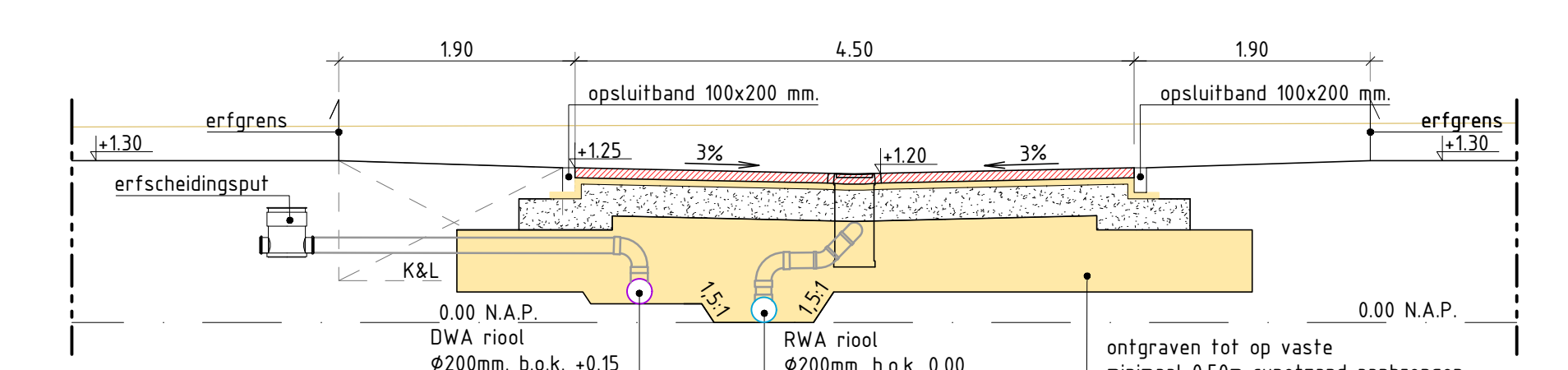
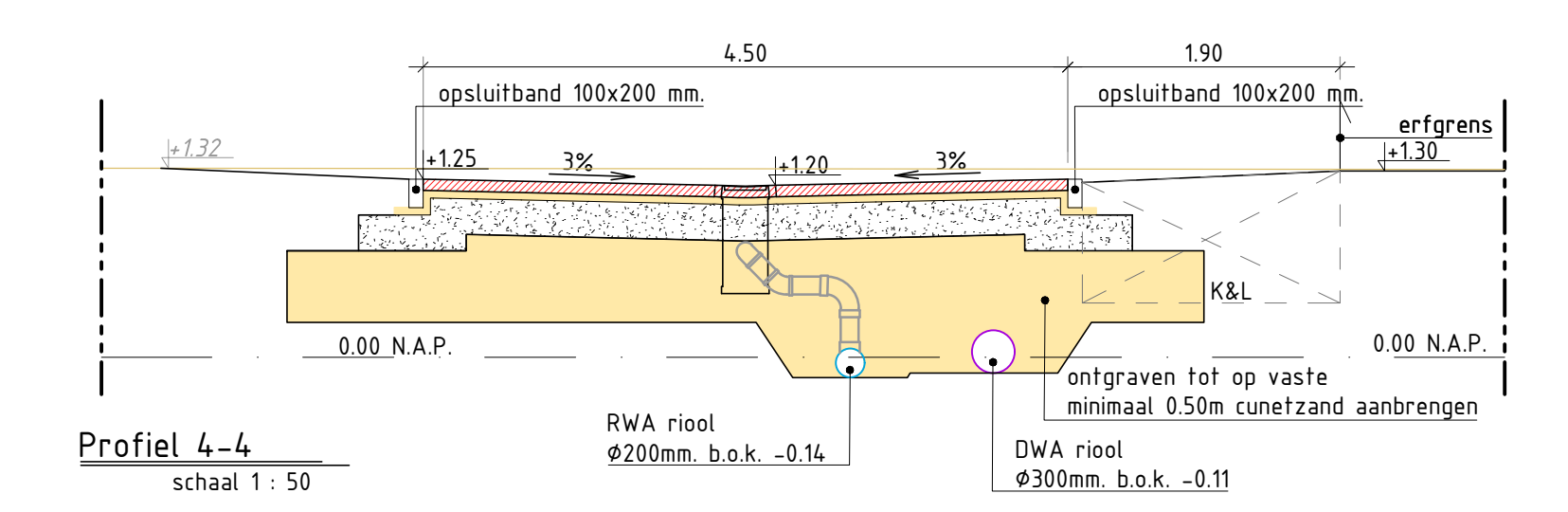


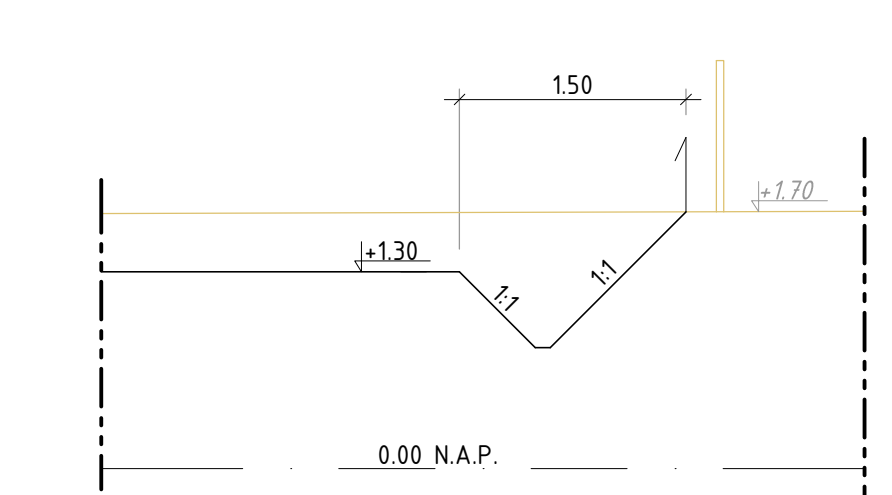
**Grondboringen**  
schaal n.v.t.



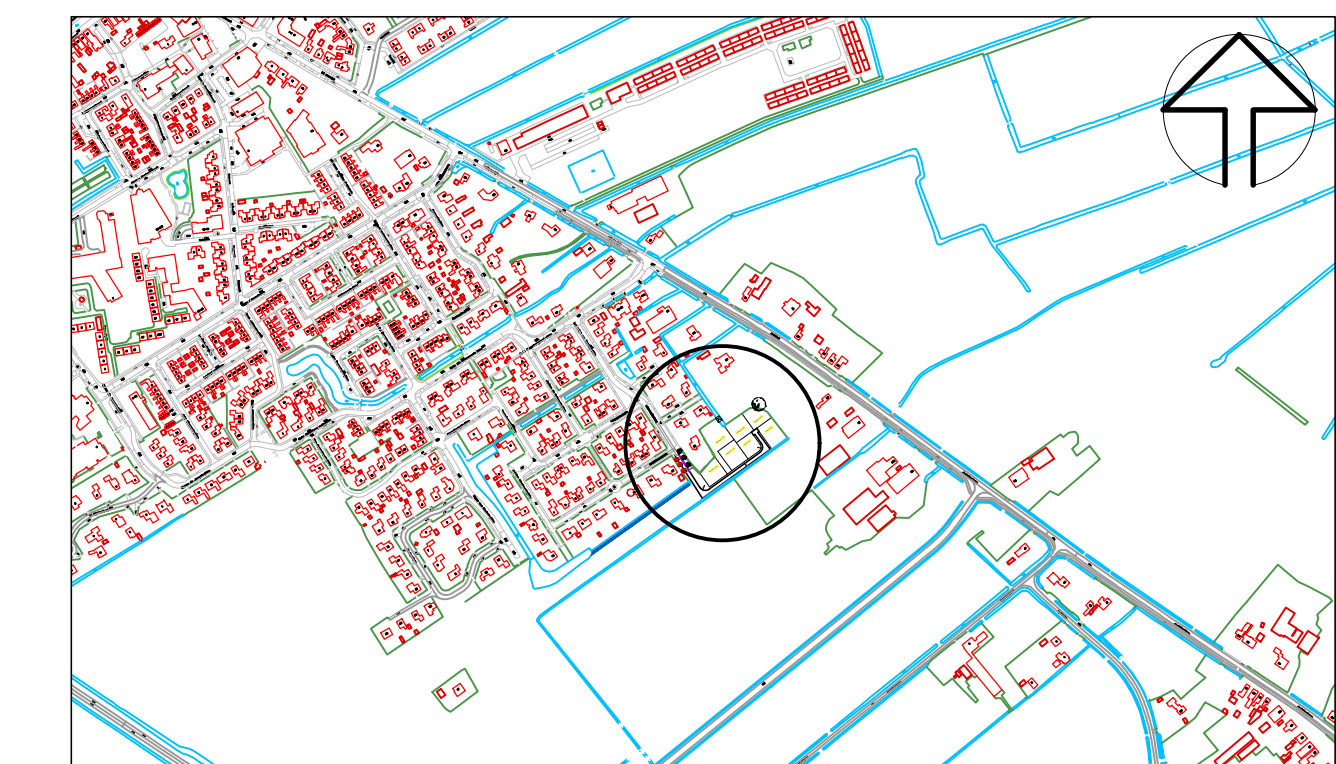
**Profiel 3-3**  
schaal 1 : 50



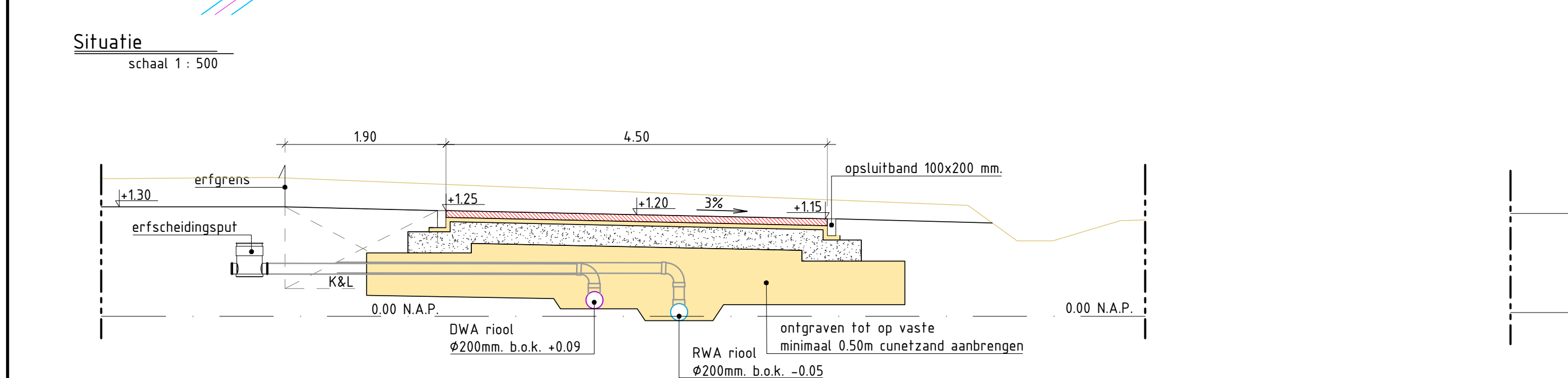
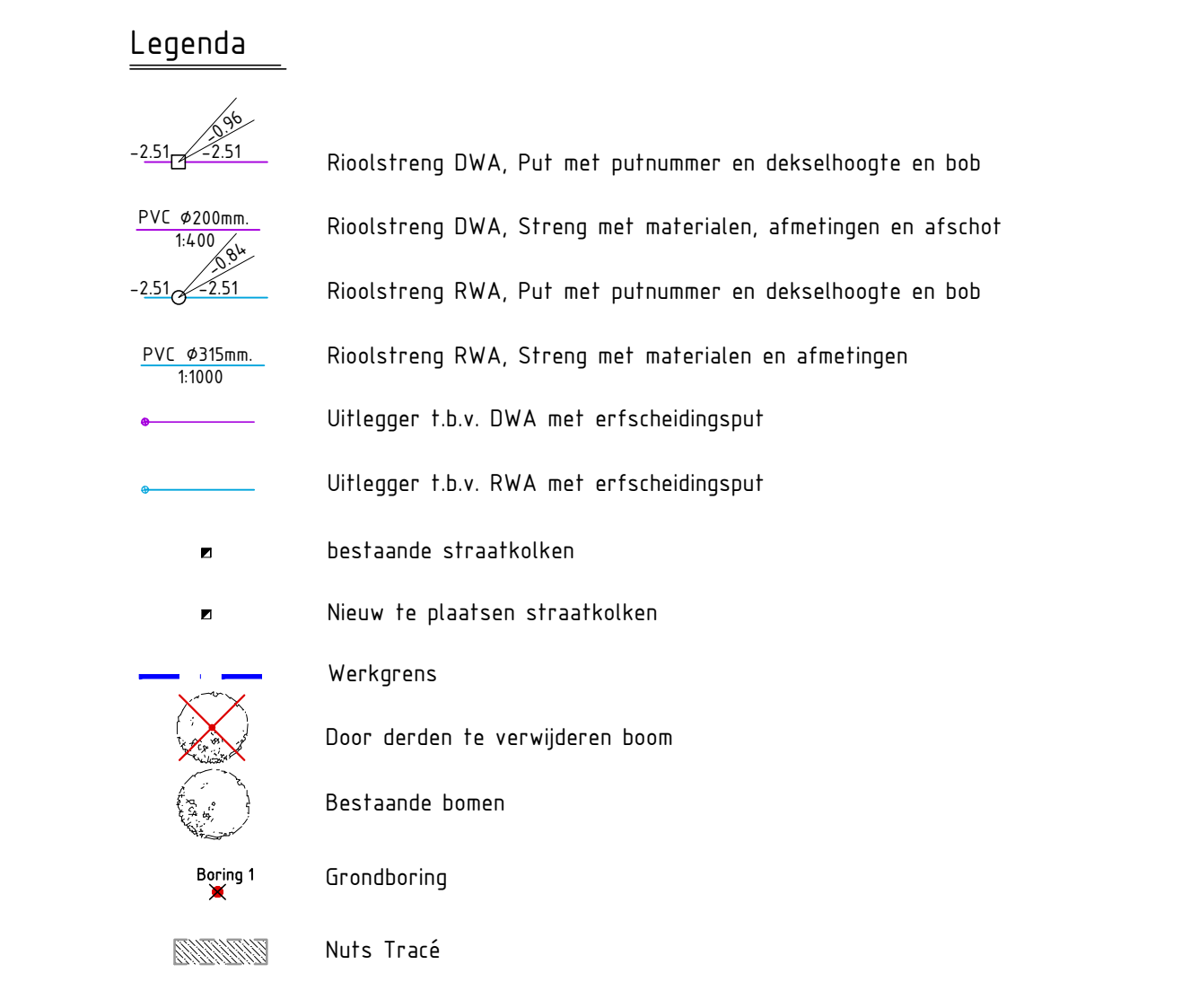
**Profiel 4-4**  
schaal 1 : 50



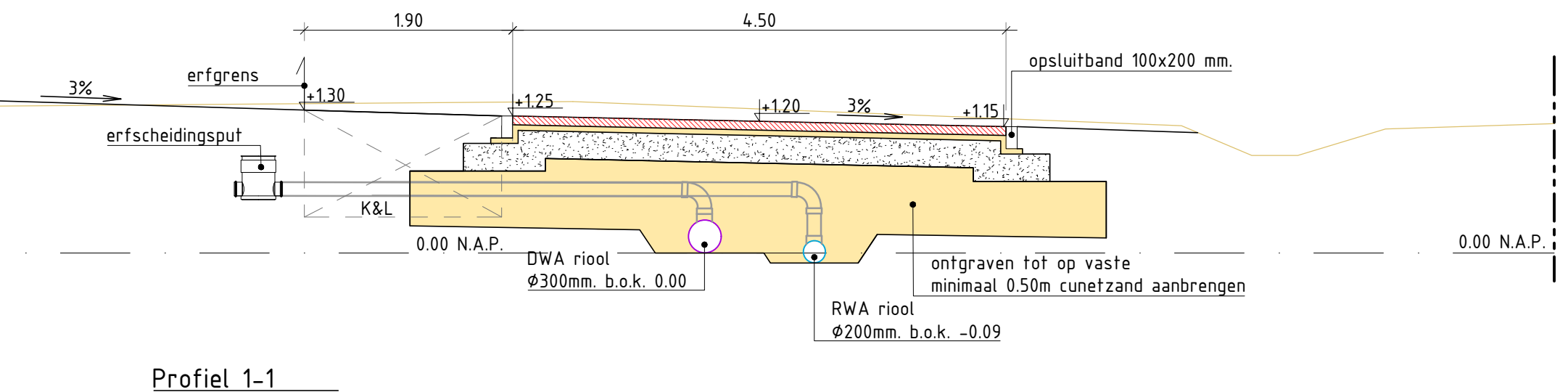
**Profiel 5-5**  
schaal 1 : 50



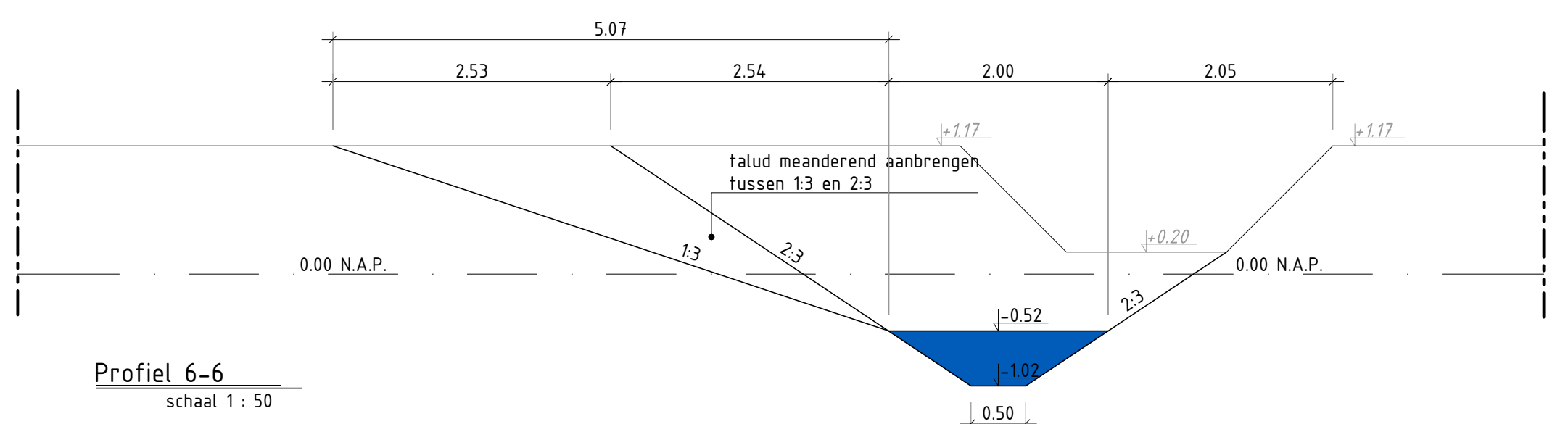
**Situatie**  
schaal n.v.t.



**Profiel 2-2**  
schaal 1 : 50



**Profiel 1-1**  
schaal 1 : 50



**Profiel 6-6**  
schaal 1 : 50

**DE FRYSKE MARREN**

De Fryske Marren  
Afdeling ruimtelijke ontwikkeling  
Cluster realisatie  
Postbus 101, 8500 AC Joure  
Heremastate 1, 8501 AA Joure  
t. 14 05 14  
e. info@defryskemarren.nl  
i. www.defryskemarren.nl

---

**Balk**  
Uitbreiding Boslust  
Situatie en profielen

---

Getekend door	Controle door	Goedgekeurd	Formaat	Schalen
W.E.	02-06-2020		A1	1:500, 50